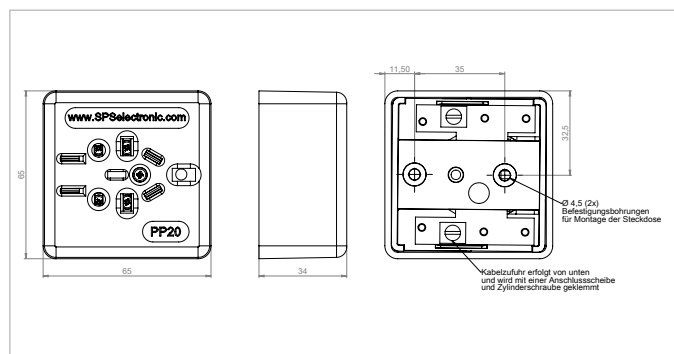


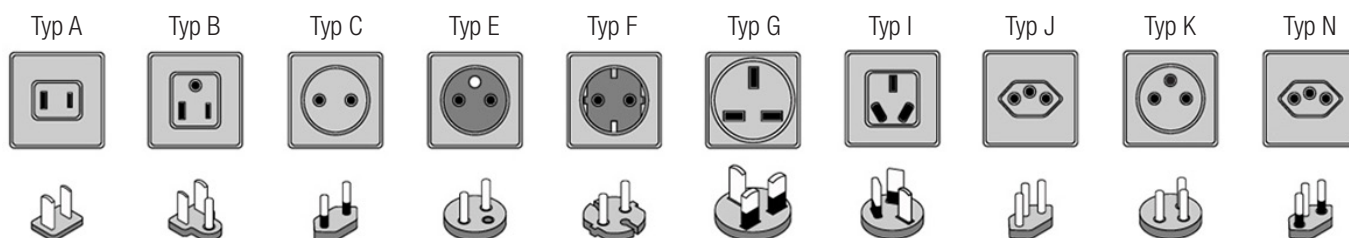
# DATENBLATT

## Zubehör: **Universal-Prüfsteckdose PP 20**



Universal-Prüfsteckdose PP 20

<b>Beschreibung</b>	<p>Universal-Prüfsteckdose für Geräte ohne Schutzleiteranschluss (Schutzklasse II). Die ausschließlich für Prüfzwecke entwickelte Prüfsteckdose findet ihren Einsatz in Produktionsstraßen von elektrischen / elektronischen Produkten auf der ganzen Welt. Durch den weltweiten Handel müssen Haushaltsgeräte, Elektrowerkzeuge sowie Fernsehgeräte und Radios etc. mit Steckern nach verschiedenen Ländernormen hergestellt werden. Nur durch die Verwendung der Universal-Prüfsteckdose PP 20 ist es im Prüfbereich möglich, den Anschluss über eine einzige Steckdose herzustellen. Auch die oft in Werkzeugträgern verwendete Anschlussreihe mit vielen verschiedenen Steckernormen kann durch die Prüfsteckdose PP 20 entfallen. Eine einzige Steckdose genügt für nahezu alle Ländernormen auf der Welt.</p> <p>Die aus schlagfestem Kunststoff gefertigte Prüfsteckdose erfordert wesentlich weniger Platz als mehrere Steckdosen nach Ländernorm. Für elektrische Verschleißteile steht ein Verschleißteilpaket zur Verfügung, das die Anwendung der Prüfsteckdose für lange Standzeiten sicherstellt. Eine optimale, einmalige Lösung für den End-of-Line Test bei Produktionen von elektrischen / elektronischen Geräten mit hohen Stückzahlen.</p>
<b>Max. Prüfspannung</b>	5.500 V AC / 6.000 V DC
<b>Max. Strom</b>	16 A AC
<b>Sicherheit</b>	Anwendung nur im Prüffeld (siehe hierzu EN 50191)
<b>Aufbau</b>	Schlagfestes Kunststoffgehäuse mit auswechselbaren elektrischen Kontakten
<b>Ländernormen</b>	Geeignet für Steckertypen A, B, C, E, F, G, I, J, K und N
<b>Ersatzteile</b>	<ul style="list-style-type: none"> <li>• Grundkörper</li> <li>• Kontaktfeder groß</li> <li>• Kontaktfeder klein</li> <li>• Leiterplatte</li> <li>• Satz Kleinteile</li> </ul>



### Ausführungen

	Typ
Universal-Prüfsteckdose	PP 20