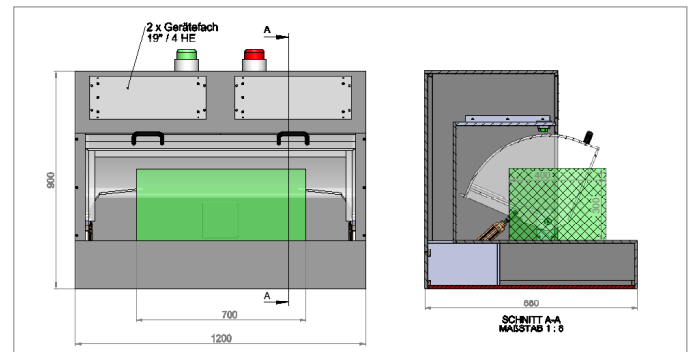
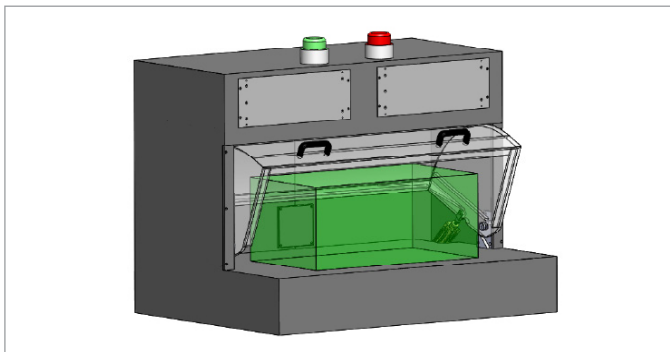


DATENBLATT

Zubehör: Prüfhaube HB 6000A



Prüfhaube HB 6000A mit Doppelbreite und Gerätefach 2 x 19" / 5 HE

Beschreibung	Für Prüfplatzeinrichtungen, bei denen ein zwangsläufiger Berührungsschutz gemäß EN 50191 benötigt wird, eignen sich Prüfhauben besonders gut. Durch die Prüfhaube kann der Prüfling während der Erzeugung von gefährlichen Spannungen nicht berührt werden. Sobald die Prüfhaube geöffnet wird, erfolgt eine Zwangsabschaltung der gefährlichen Spannung.	
HB 6000A	<ul style="list-style-type: none"> • Gehäuse aus PVC (Farbe: RAL 7011) mit Gerätefach 2 x 19" / 5 HE für die Aufnahme der Prüfgeräte • Schwenkbare Acrylglashaube mit Dämpfungszylinder • Sicherheitsschalter mit Zwangsöffnung • Außenmaße (HxBxT): 900 x 1.200 x 880 mm / maximale Prüflingsmaße (HxBxT): 300 x 700 x 400 mm • Aufbau CE-konform entsprechend EN 50191 	
Varianten	Prüfkäfig mit Lichtvorhang	Anstelle einer Acrylglashaube kann auch ein Sicherheitslichtvorhang zur Anwendung kommen. Diese Variante erfüllt die gleichen Anforderungen, ist aber vorteilhafter im Handling, da das Prüfpersonal die Haube nicht von Hand betätigen muss. Dies ist vor allem bei hohen Stückzahlen von Bedeutung.
	Prüfkäfig mit Falltür	Prüfkäfige mit Falltür werden hauptsächlich dann eingesetzt, wenn ergonomisch eine hohe Stückzahl an Prüflingen mit hohem Gewicht geprüft werden soll. Die Falltür wird pneumatisch bewegt, der Bediener muss also nur einen Taster betätigen, keine Mechanik bewegen.
	Tandem-Prüfhaube	Bei großen Stückzahlen sind auch sogenannte Tandem-Prüfhauben eine gute Lösung. Hier stehen zwei gleichberechtigte Prüfbereiche zur Verfügung. Während in einem Prüfbereich geprüft wird, kann der andere zeitgleich bestückt bzw. entstückt werden. Bei ähnlicher Prüf- und Handlingszeit ergibt sich eine optimale Auslastung von Mensch und Maschine. Tandem-Prüfhauben können mit schwenkbaren Acrylglashauben, verschiebbaren Schutzhauben oder auch mit Sicherheits-Lichtvorhang ausgerüstet sein.

Ausführungen

Bauart	Besonderheit	Max. Maße des Prüflings (HxBxT)	Typ
Einfache Prüfhaube	Gerätefach 19" / 5 HE	180 x 410 x 350 mm	HB 2100A
Einfache Prüfhaube	Schwenkhaube	200 x 500 x 350 mm	HB 3400A
Extra breite Prüfhaube	Gerätefach 19" / 5 HE	350 x 580 x 700 mm	HB 5000A
Extra breite Prüfhaube	Doppelbreite, Gerätefach 2 x 19" / 5 HE	300 x 700 x 400 mm	HB 6000A
Extra breite Prüfhaube	Doppelbreite, Gerätefach 2 x 19" / 5 HE	300 x 1.200 x 400 mm	HB 7000A
Tandem-Prüfhaube	Schiebehaube, Gerätefach 2 x 19" / 3 HE	400 x 568 x 580 mm	TK 6000A
Tandem-Prüfhaube	Schiebehaube	450 x 500 x 680 mm	TK 7000A
Prüfkäfig mit Falltür	Falltür	755 x 800 x 640 mm	FK 1000A
Prüfkäfig mit Lichtvorhang	Lichtvorhang an 1 Seite	790 x 640 x 660 mm	PK 2000A
Prüfkäfig mit Lichtvorhang	Doppelbreite, versetzter Fußraum	940 x 1.890 x 975 mm	PK 6000A
Prüfkäfig mit Lichtvorhang	Lichtvorhang, versetzter Fußraum	1984 x 2.000 x 1.100 mm	PK 6500A
Prüfkäfig mit Lichtvorhang	Gerätefach 19" / 16 HE, versetzter Fußraum	945 x 1.010 x 800 mm	PK 7000A